
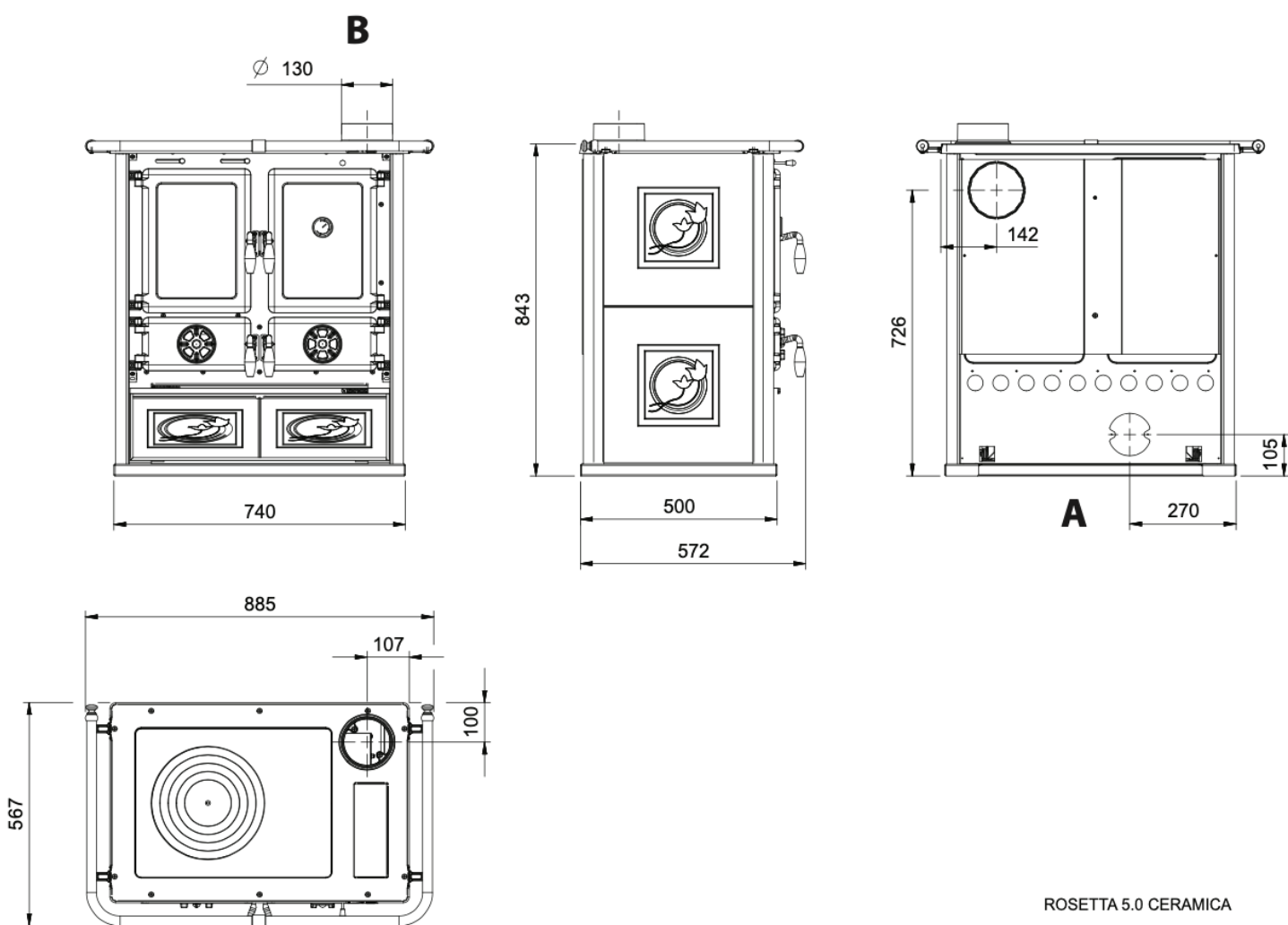


Jelölési információk	 <b>EN 13240:2006</b>		
Bejelentett szervezet	TÜV Rheinland Energy GmbH - NB 2456		
Tesztjelentés	K33592023T1	03/05/2023	

Műszaki üzemeltetési adatok				
Nettó súly		153		kg
Pellet tartály kapacitás		-		kg
Névleges feszültség		-		V
Névleges frekvencia		-		Hz
Névleges elektromos teljesítmény		-		W
Maximális fűtési térfogat / (30 Kcal/h x m <sup>3</sup> )		226		m <sup>3</sup>
Keringető szivattyú maximális emelési magasság		-		m
Hőcserélő űrtartalom		-		L
Maximális üzemi nyomás		-		bar
Homologizációs adatok		Min	Max	
Teljes hőteljesítmény		-	9,0	kW
Névleges hőteljesítmény		-	7,9	kW
Levegőnek leadott teljesítmény		-	7,9	kW
Víznek leadott teljesítmény		-	-	kW
Óránkénti pellet fogyasztás		-	2,05	kg/h
Hatásfok		-	86,9	%
Átlagos CO <sub>2</sub> -kibocsátás		-	9,9	%
Átlagos CO-kibocsátás	(13% O <sub>2</sub> )	-	586,0	mg/m <sup>3</sup>
		-	399,0	mg/MJ
Átlagos NO <sub>x</sub> -kibocsátás	(13% O <sub>2</sub> )	-	90,0	mg/m <sup>3</sup>
		-	59,0	mg/MJ
Átlagos OGC-kibocsátás	(13% O <sub>2</sub> )	-	18,0	mg/m <sup>3</sup>
		-	12,0	mg/MJ
Átlagos szilárd anyag kibocsátás	(13% O <sub>2</sub> )	-	14,8	mg/m <sup>3</sup>
		-	10,0	mg/MJ
Átlagos füstgáz hőmérséklet		-	177,0	°C
Átlagos tömegáram		-	6,7	g/s
Átlagos szükséges kéményhuzat		-	12	Pa
A füstgáz hőmérséklet a füstelvezetésnél a kémény ellenőrzéséhez és méretezéséhez		-	212,4	°C

A megadott műszaki adatokat az UNI EN ISO 17225-5 szabvány szerinti "A1" osztályú bükkfa felhasználásával és 20%-nál kisebb nedvességtartalommal kaptuk.

Légbeszívó csatlakozás	<b>A</b>	optional 120	Ø mm
Füstelvezető csatlakozás	<b>B</b>	130	Ø mm
Meleglevegő csatorna	<b>F</b>	-	Ø mm
Biztonsági szelep kivezetés (3 bar)	<b>T1</b>	-	"
Kazán előremenő csatlakozás	<b>T2</b>	-	"
Kazán visszatérő csatlakozás	<b>T3</b>	-	"
DSA biztonsági hőcserélő csatlakozások	<b>T4-T5</b>	-	"



ROSETTA 5.0 CERAMICA