
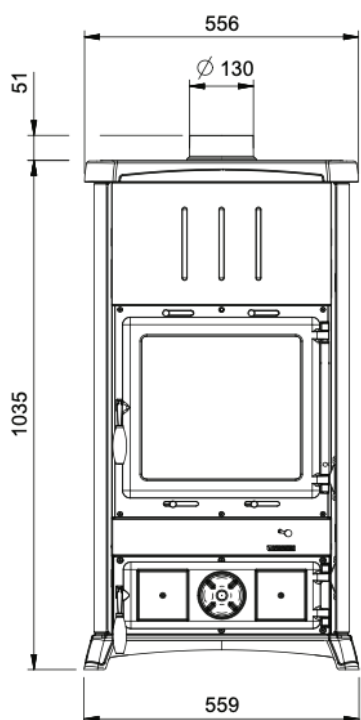


Jelölési információk	 EN 13240:2006	
Bejelentett szervezet	TÜV Rheinland Energy GmbH - NB 2456	
Tesztjelentés	K33562023Z1	15/02/2023

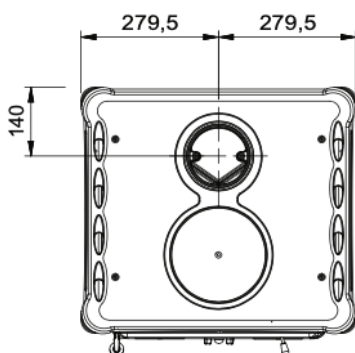
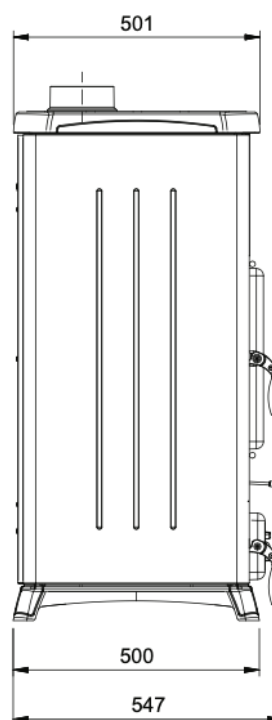
Műszaki üzemeltetési adatok				
Nettó súly		150		kg
Pellet tartály kapacitás		-		kg
Névleges feszültség		-		V
Névleges frekvencia		-		Hz
Névleges elektromos teljesítmény		-		W
Maximális fűtési térfogat / (30 Kcal/h x m ³)		238		m ³
Keringető szivattyú maximális emelési magasság		-		m
Hőcserélő űrtartalom		-		L
Maximális üzemi nyomás		-		bar
Homologizációs adatok		Min	Max	
Teljes hőteljesítmény		-	9,6	kW
Névleges hőteljesítmény		-	8,3	kW
Levegőnek leadott teljesítmény		-	8,3	kW
Víznek leadott teljesítmény		-	-	kW
Óránkénti pellet fogyasztás		-	2,25	kg/h
Hatásfok		-	86,4	%
Átlagos CO ₂ -kibocsátás		-	11,7	%
Átlagos CO-kibocsátás	(13% O ₂)	-	390,7	mg/m ³
		-	256,0	mg/MJ
Átlagos NO _x -kibocsátás	(13% O ₂)	-	96,4	mg/m ³
		-	63,6	mg/MJ
Átlagos OGC-kibocsátás	(13% O ₂)	-	8,7	mg/m ³
		-	5,7	mg/MJ
Átlagos szilárd anyag kibocsátás	(13% O ₂)	-	7,7	mg/m ³
		-	5,1	mg/MJ
Átlagos füstgáz hőmérséklet		-	214,0	°C
Átlagos tömegáram		-	5,9	g/s
Átlagos szükséges kéményhuzat		-	10	Pa
A füstgáz hőmérséklet a füstelvezetésnél a kémény ellenőrzéséhez és méretezéséhez		-	256,8	°C

A megadott műszaki adatokat az UNI EN ISO 17225-5 szabvány szerinti "A1" osztályú bükkfa felhasználásával és 20%-nál kisebb nedvességtartalommal kaptuk.

Légbeszívó csatlakozás	A	optional 100	Ø mm
Füstelvezető csatlakozás	B	130	Ø mm
Meleglevegő csatorna	F	-	Ø mm
Biztonsági szelep kivezetés (3 bar)	T1	-	"
Kazán előremenő csatlakozás	T2	-	"
Kazán visszatérő csatlakozás	T3	-	"
DSA biztonsági hőcserélő csatlakozások	T4-T5	-	"



B



A

